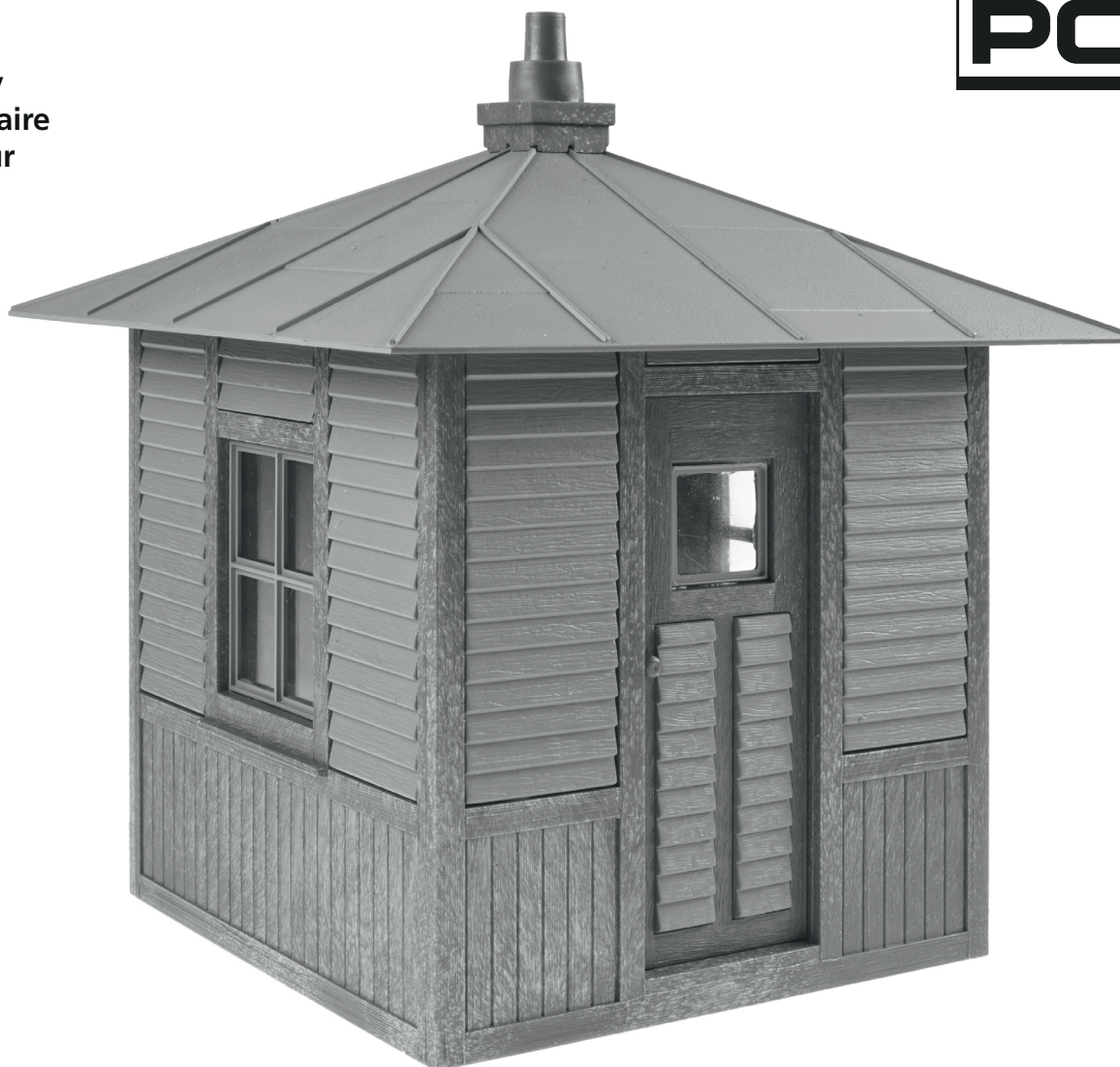


Bahnbude

Worker's shanty
Baraque ferroviaire
Spoorwegschoor

POLA G

Art. Nr. 331201

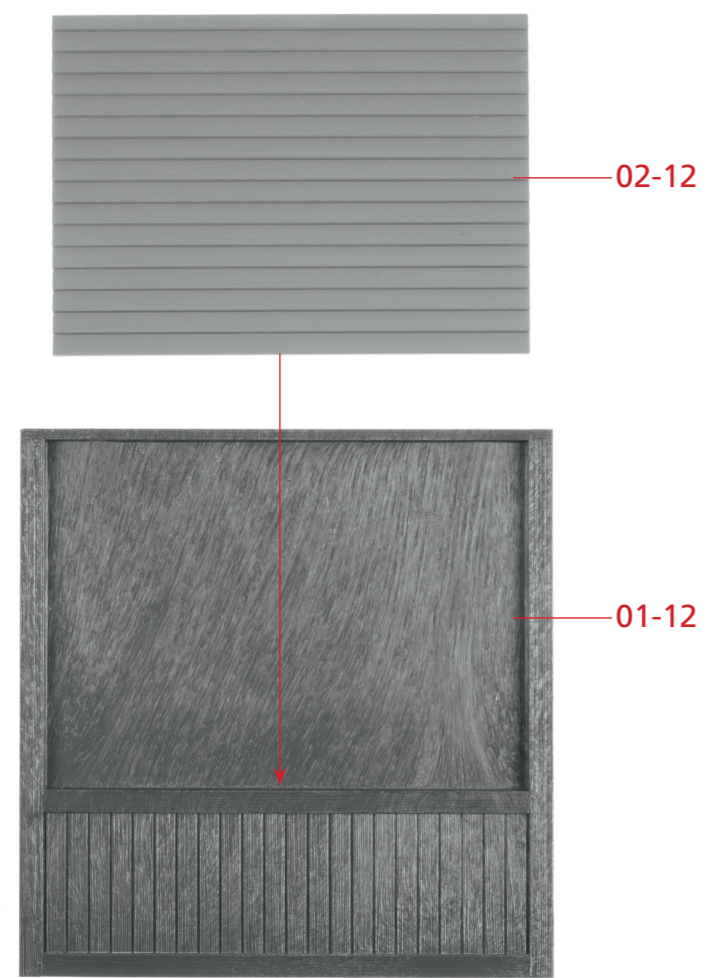


Sa. Nr. 331 201 1

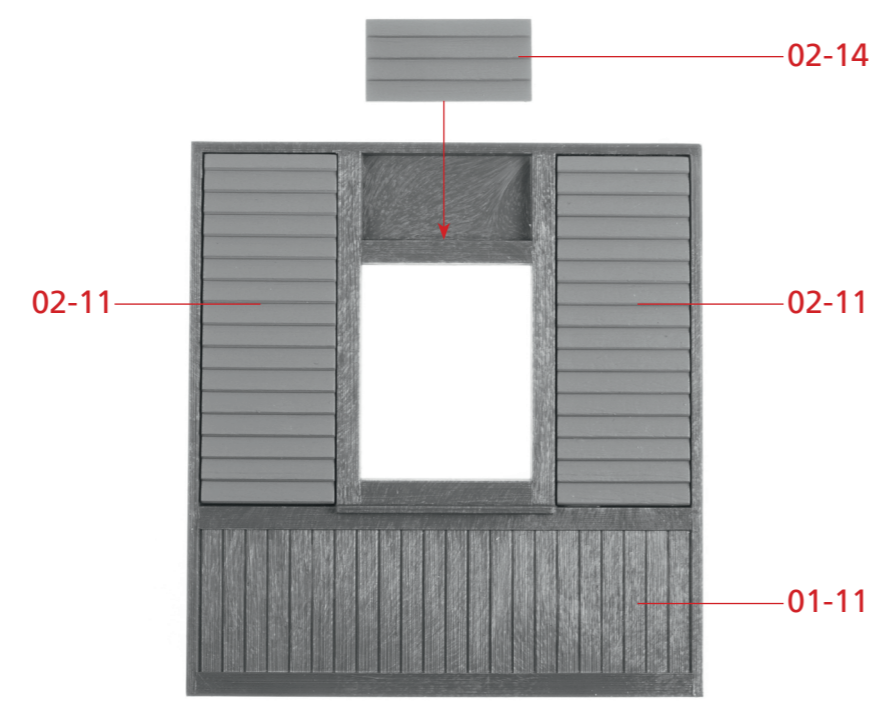
- Verwenden Sie nur POLA G-Cement.
- Machen Sie sich vor dem Zusammenbau gut mit den Einzelteilen des Bausatzes vertraut. Trennen Sie die Einzelteile erst dann ab, wenn sie gebraucht werden.
- Verwenden Sie beim Zusammenbau wenig Klebstoff. Sie werden dann mehr Freude an einem sauberem Modell haben.
- Sollte trotz werkseitiger sorgfältiger Prüfung ein Teil fehlen oder fehlerhaft sein, kreuzen Sie bitte das Teil in der Anleitung an und schicken Sie diese bitte an:
Gebr. FALLER GmbH, Abt. Kundendienst, kundendienst@faller.de, Kreuzstraße 9, D-78148 Gütenbach.
Sie erhalten dann umgehend Ersatz.
- Use POLA G-Cement only.
- Familiarize yourself well with the components of the kit before assembly.
- Do not break off the components until the moment you need them. Use glue sparingly on assembly, then you will enjoy your neat model even more.
- If a part is missing or defective despite careful checking at the factory, please mark the part concerned in your instructions and send it to:
Gebr. FALLER GmbH, Abt. Kundendienst, kundendienst@faller.de, Kreuzstraße 9, D-78148 Gütenbach, Germany.
You will receive replacement promptly.
- N'utilisez que la colle POLA G -Cement.
- Avant l'assemblage, familiarisez vous avec les différentes pièces du jeu de construction.
- Ne séparer les pièces particulières qu'au moment de les utiliser. Utiliser aussi peu de colle que possible pour l'assemblage, vous aurez d'autant plus de plaisir avec un modèle propre.
- Si, malgré un contrôle soigneux à l'usine, une pièce devait manquer ou être défectueuse, marquer cette pièce d'une croix dans les instructions et envoyer ces dernières à:
Gebr. FALLER GmbH, Abt. Kundendienst, kundendienst@faller.de, Kreuzstraße 9, D-78148 Gütenbach (R.F.A.).
- On vous la remplacera aussitôt.
- Gebruik uitsluitend POLA G -cement.
- Zorg da u vóór de montage goed weet uit welke onderdelen het bouw pakket bestaat. Maak de onderdelen pas los als u ze gaat gebruiken.
- Gebruik bij de montage slechts weinig lijm. U zult dan meer plezier beleven aan een schoon model.
- Mist u ondanks zorgvuldige fabrikantencontrole toch een onderdeel of is een onderdeel beschadigd, kruis dan het desbetreffende onderdeel aan in de handleiding en stuur dit s.v.p. aan:
Gebr. FALLER GmbH, Abt. Kundendienst, kundendienst@faller.de, Kreuzstraße 9, D-78148 Gütenbach, Duitsland.
Het wordt dan direct vervangen en naar u opgestuurd.



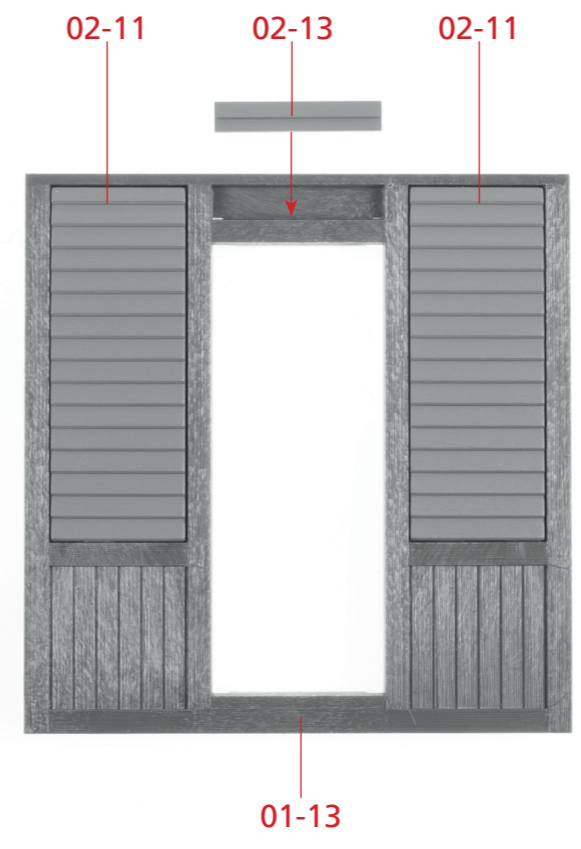
Gebr. FALLER GmbH
D - 78148 Gütenbach
Tel. +49(0)7723/6510



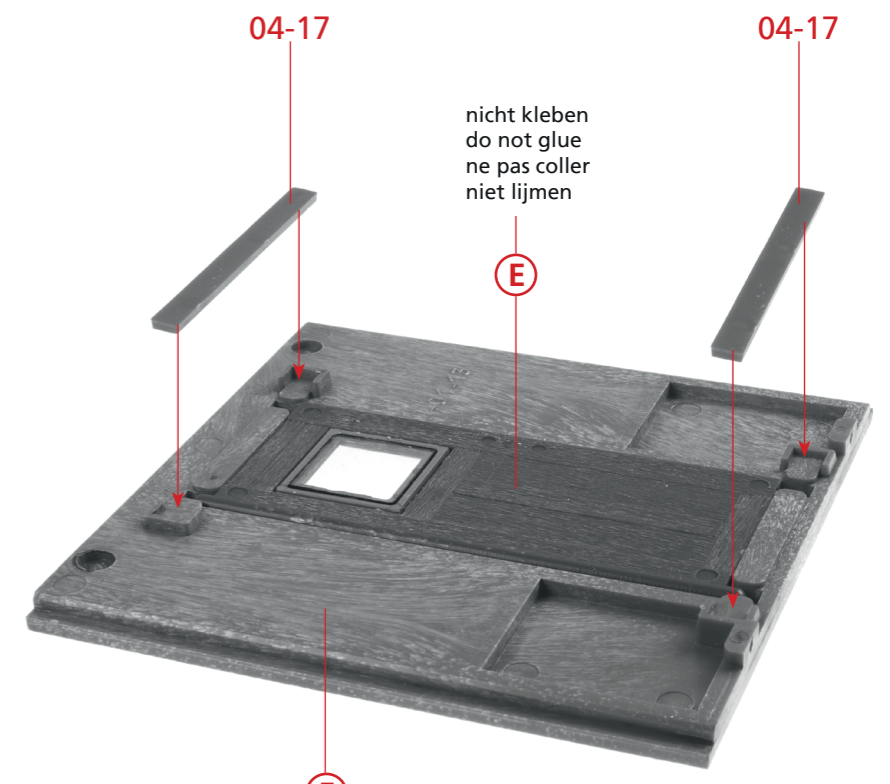
(A)



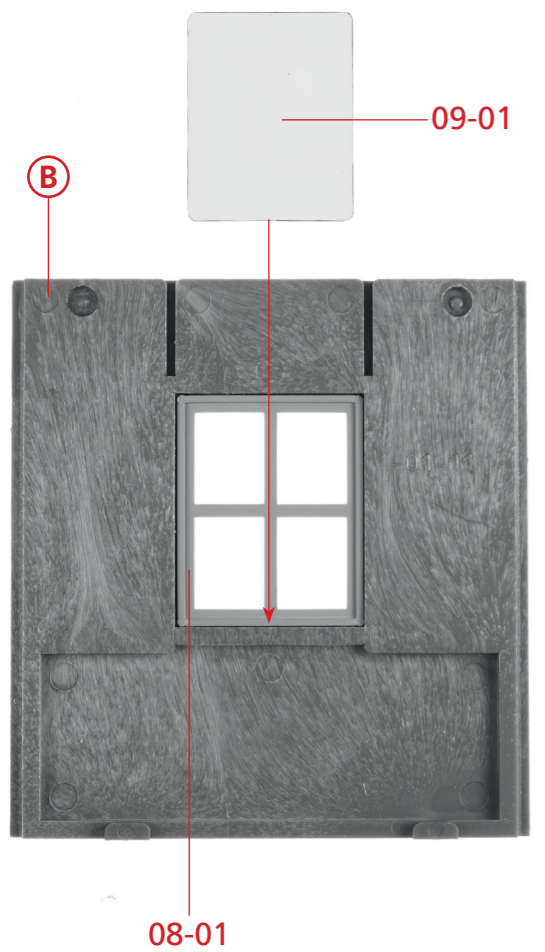
(B) 2 x



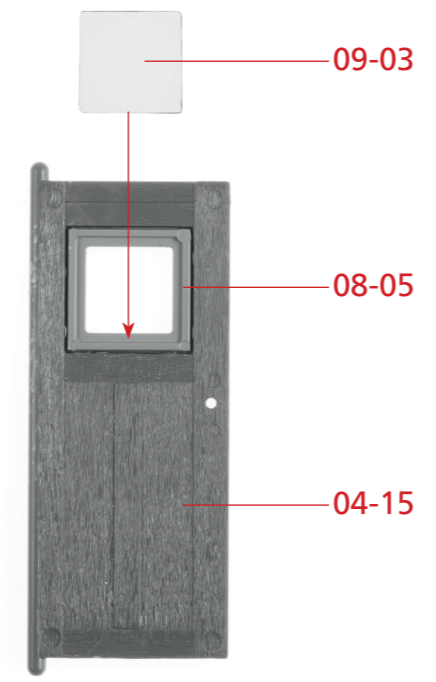
(F)



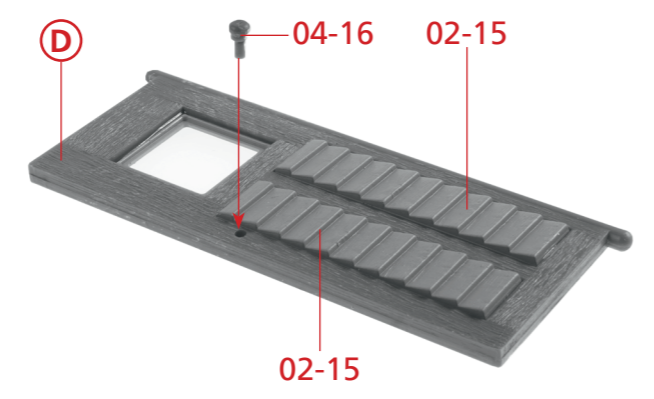
(G)



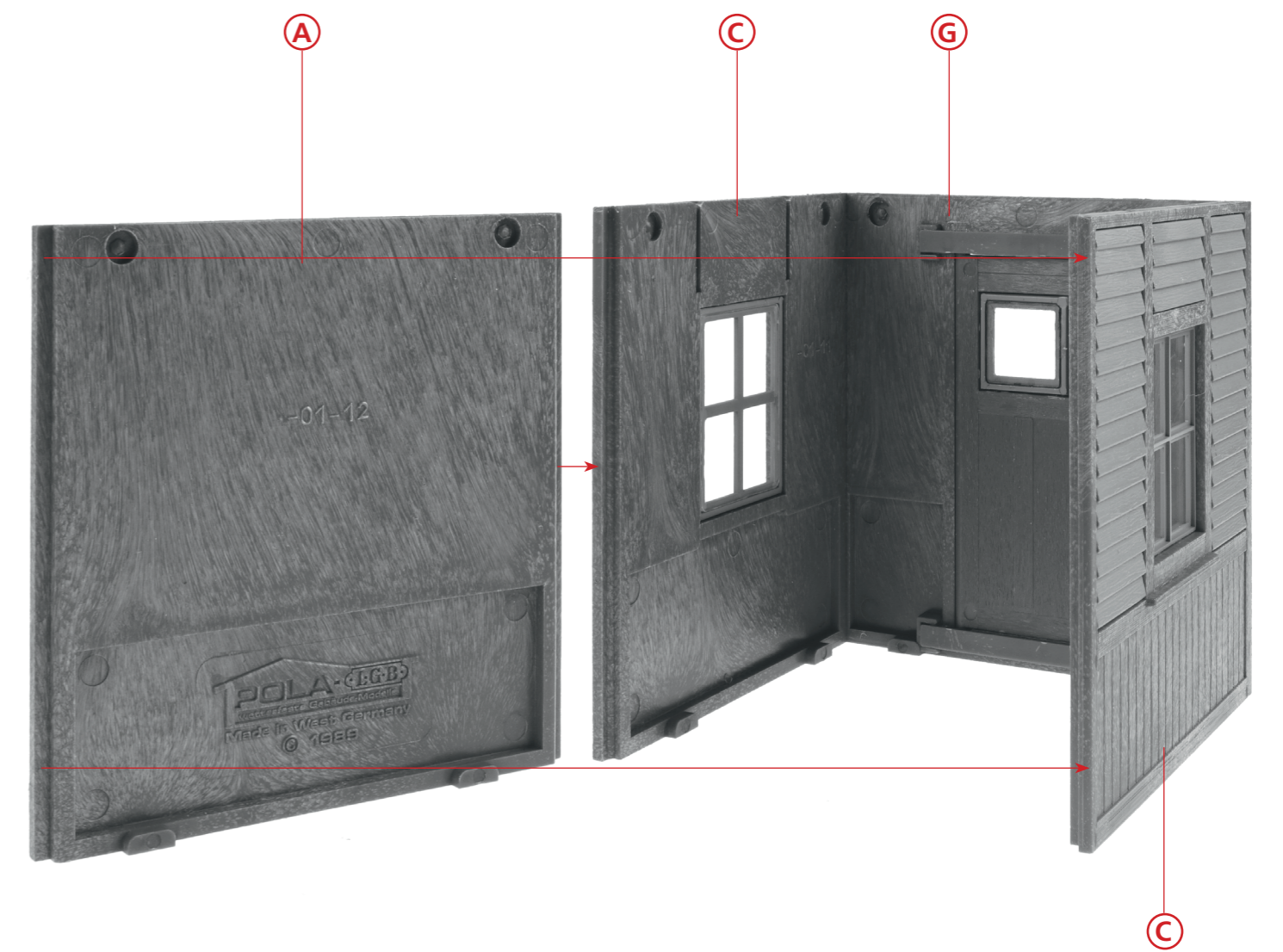
(C) 2 x



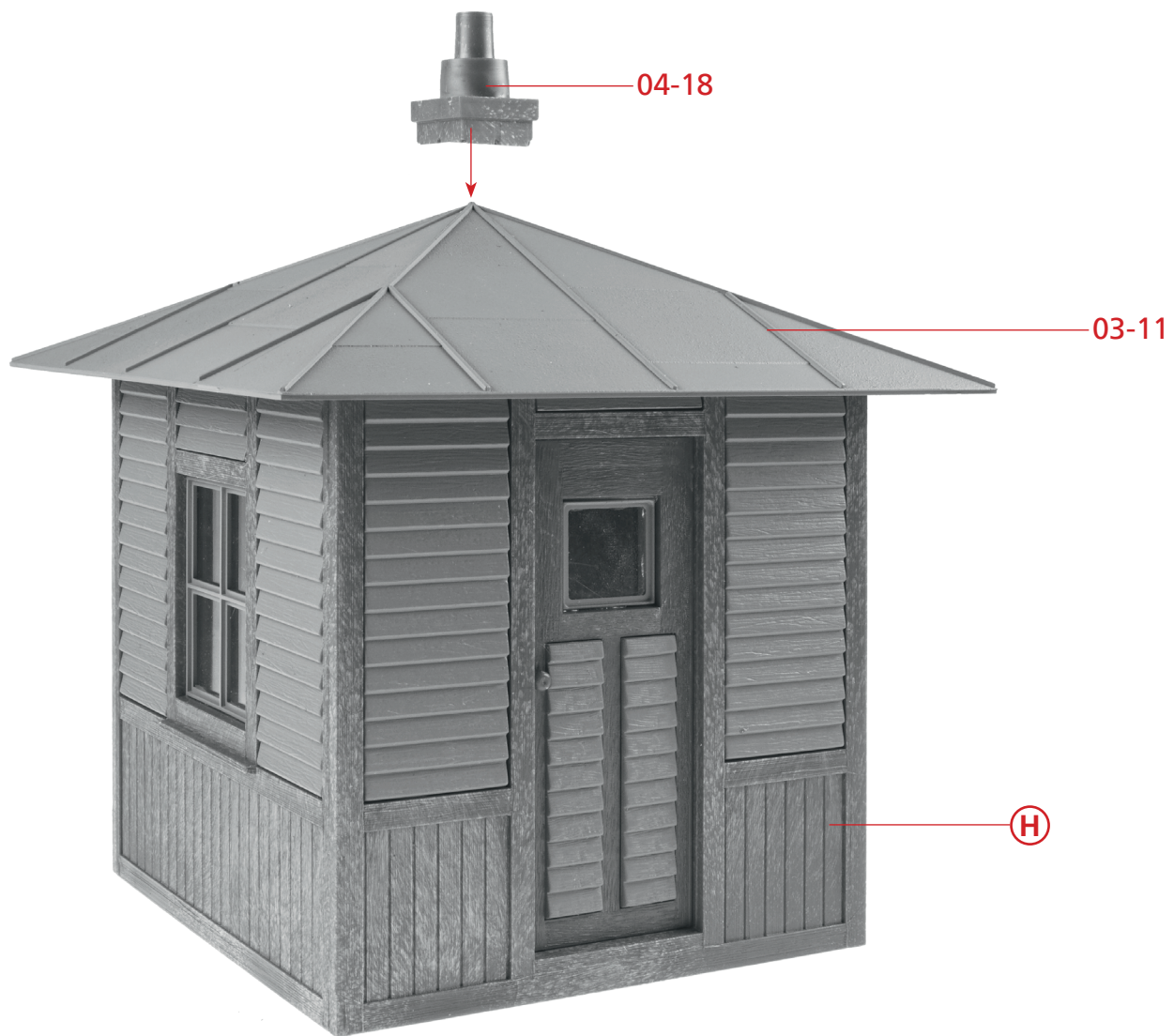
(D)



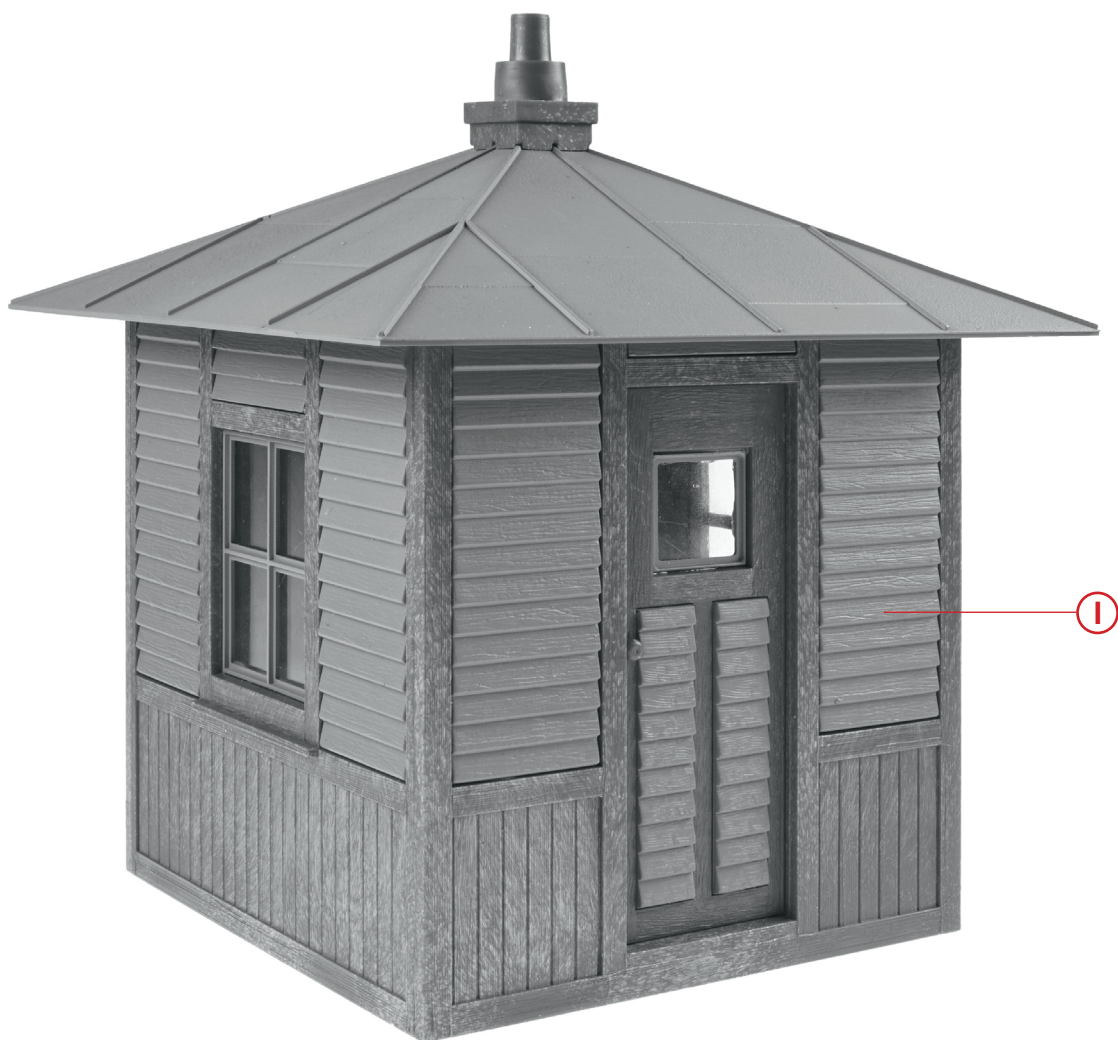
(E)



(H)



I



J